



# NaturallyMe Electric Breast Pump

הוראות שימוש וטיפול



משווק ע"י דורון

היצרן: Chicco Artsana S.P.A, סין.

שם דגם יצרן: NaturallyMe Electric Breast Pump

היבואן: דורון יבוא ויצוא בע"מ, א.ת. ג'וליס

ח.פ. 511345241 טל': 04-9966333 [www.davron.co.il](http://www.davron.co.il)

# חשוב: שמרו לשימוש עתידי קראו בקפידה!

יש לקרוא בעיון את ההוראות שלהלן לפני השימוש,  
ולשמור עליהן לצורך התייחסות בעתיד.  
אי קיום הוראות אלה עלול לסכן את הילד.

**אזהרה:** משאבת חלב היא מוצר לשימוש אישי. שימוש בה ליותר  
מאדם אחד, עלול לגרום לסיכון בריאותי.

**אזהרה:** אין לחשוף את משאבת החלב לשמש ישירה, לגשם  
ולגורמים אחרים. מתאם החשמל מיועד לשימוש פנימי  
בלבד ואין לחשוף אותו לאור השמש, לגשם וכו'.

**אזהרה:** אם המכשיר נמצא בשימוש בחוץ, יש להפעיל אותו רק  
באמצעות סוללות פנימיות, ובכל מקרה אסור שהוא יחשף  
לאור השמש, לגשם או לרכיבים אחרים, אי ציות לאזהרה זו  
עלול לחשוף את המשתמש לסיכון התחשמלות.

**אזהרה:** יש להרחיק מהישג ידם של ילדים.

**אזהרה:** מכשיר זה אינו צעצוע, יש לוודא כי ילדים אינם משחקים  
עם המכשיר, מרכיביו או מתאם החשמל. השימוש במוצר  
מיועד למבוגר שיוודע לתפעל היטב את המוצר ומבין את  
הסיכונים בשימוש.

**אזהרה:** יש להניח את המכשיר על משטח שטוח ויציב, הרחק  
ממיטת / עריסת התינוק.

**אזהרה:** יש להרחיק את המוצר, מרכיביו ומתאם החשמל מהישג  
ידם של ילדים, על מנת למנוע חנק יש להרחיק את  
החלקים הקטנים של המוצר, את כבל החשמל והצינור.

**אזהרה:** יש לשים לב שספק הכח מתאים למקור החשמל.

**אזהרה:** אין להשתמש במשאבה בזמן שינה או כשמנמנים.

**אזהרה:** יש להשתמש במשאבת החלב רק לצורך השימוש המיועד

כפי שמתואר בדף הוראות זה.

**אזהרה:** אין להפעיל את המשאבה ליד מכשירים חשמליים

שמפיקים שדה מגנטי חזק.

**אזהרה:** אם תקע מתאם חשמל המסופק עם המכשיר אינו תואם

לשקע החשמל פנו לטכנאי מוסמך.

**אזהרה:** השימוש במוצר הפעלתו ונקיונו יתבצע ע"י מבוגר בלבד.

**אזהרה:** יש לנתק תחילה את הכבל מהחשמל ואז לנתק מיחידת

המכשיר, אין למשוך את כבל החשמל או את המכשיר

עצמו כדי לנתק את מתאם החשמל מהשקע.

**אזהרה:** אין לבצע ניקוי או חיטוי בזמן שהמשאבה פועלת ע"י

סוללות או חשמל, פעולות הניקוי והחיטוי חייבות להתבצע

בהתאם להוראות השימוש.

**אזהרה:** על מנת למנוע התפשטות של חיידקים, רצוי להאכיל את

התינוק מיד לאחר השאיבה, או לאחסן מיד את החלב

בצורה המתאימה ביותר.

**אזהרה:** יש לנקות את מגן הסיליקון, גוף המשאבה והשסתום לפני

כל שימוש, ואת הבקבוק וחלקיו, בהתאם להוראות.

**אזהרה:** לפני כל שימוש, בדקו שהמוצר אינו קרוע או פגום, במידה

והמוצר פגום אין להשתמש בו.

**אזהרה:** אין לטבול במים!

**אזהרה:** במקרה שהמכשיר נופל למים אין לגעת בו. יש לנתק מיד

מהחשמל.

**אזהרה:** יש לפנות למעבדה מורשת לביצוע תיקונים במכשיר.

**אזהרה:** אין להחליף את מתאם החשמל, אם נפגם אין להשתמש בו.

**אזהרה:** אין להשתמש בחלקי חילוף שלא אושרו ע"י היצרן או המפיץ.

**אזהרה:** ע"מ למנוע חנק יש להסיר את כל חלקי הפלסטיק ולשמור

אותם הרחק מהישג ידם של ילדכם.

**אזהרה:** אין להניח את המכשיר על משטחים עדינים או על משטחים

העשויים להיות רגישים ללחות ולחום.

**אזהרה:** אין להשתמש במכשיר במקום לח, או קרוב לאמבטיה ולכיור

או בכל מצב בו יש נזולים שעלולים לבוא במגע עם המכשיר.

**אזהרה:** שימוש לא נכון במכשיר ואי ציות להוראות היצרן עלולים לגרום נזק למכשיר ולמשתמש בו.

**אזהרה:** יש לנתק את משאבת החלב ממקור חשמל כאשר היא לא בשימוש.

**אזהרה:** אין לגעת במכשיר עם ידיים רטובות או לחות, הרחק את המכשיר ואת מתאם החשמל ממקורות חום.

**אזהרה:** אם המתקן, מתאם החשמל או כבל החיבור למנוע פגומים או אינם פועלים כהלכה, יש לכבות את המכשיר ולנתק מהשקע, יש ליצור קשר עם היצרן או המפיץ.

**אזהרה:** יש לנקות את המכשיר וליבש היטב בסוף כל הפעלה.

**אזהרה:** אם המכשיר אינו בשימוש למשך זמן ממושך, יש לנקות אותו היטב ולהסיר את הסוללות (אם הותקנו) אחסן

במקום נקי ויבש הרחק ממקורות אור וחום ולפי ההוראות. **אזהרה:** במידה ואין צורך יותר במכשיר, הוצא את הסוללות אם

קיימות, הסר את הכבל מהמתאם (לאחר ניתוק התקע משקע החשמל) יש להשליך לפסולת חשמל ואלקטרוניקה.

**אזהרה:** במידה ואינך משתמש במכשיר זמן ממושך יש להסיר את הסוללות, אי ציות לאזהרה זו עלול לגרום לדליפת נוזל שעלול לגרום לזיהום המכשיר.

**אזהרה:** ע"מ למנוע שריפה או התחשמלות, ודא שהכבל אינו עובר מתחת לשטיחים או קרוב לרדיאטורים ולתנורים.

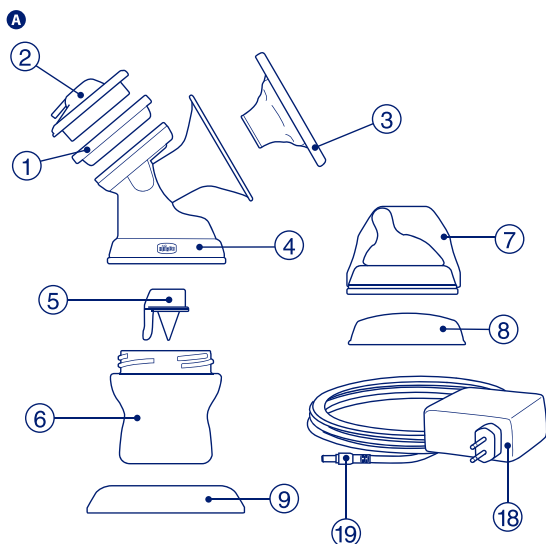
**אזהרה:** יש להפעיל את המכשיר בטמפרטורה שבין 5-40°C אין להפעיל את המכשיר בטמפרטורה גבוהה יותר המכשיר עלול להתחמם יתר על המידה ולגרום לסיכון של כווייה.

**אזהרה:** השימוש במכשיר מיועד אך ורק עם החלקים המסופקים באריזה, יש להשתמש בבקבוק 150 מ"ל בלבד שמסופק.

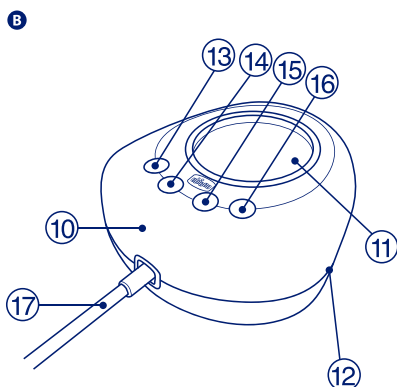
**אזהרה:** אין להשתמש במכשיר ברציפות במשך יותר מ 30 דקות. לאחר השימוש, יש לכבות את המכשיר למשך 30 דקות

לפחות. אין להפעיל יותר מזמן זה, זה עלול לגרום למכשיר להתחמם מידי ולגרום לנזק.

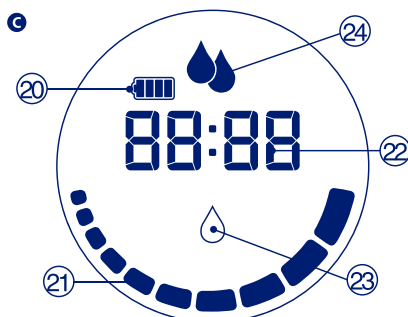
## רשימת החלקים:



1. שסתום ממברנה
2. כיסוי ממברנה
3. כיסוי סיליקון רך
4. גוף המשאבה
5. שסתום
6. בקבוק האכלה
7. פיטמת הבקבוק עם מכסה
8. מכסה הבקבוק (לאחסון החלב)
9. בסיס
18. ספק החשמל
19. חיבור הכבל למכשיר



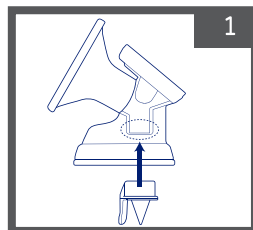
10. מנוע המשאבה
11. צג המשאבה
12. תא הסוללות
13. לחצן הפעלה/כיבוי
14. לחצן הנמכת רמת השאיבה
15. לחצן הגברת רמת השאיבה
16. לחצן עיסוי להמרצת והגברת יצור החלב
17. צינור סיליקון



20. תצוגת מצב הסוללה
21. תצוגת לחצן העיסוי (בחירת עוצמת העיסוי)
22. טיימר
23. נורית תצוגת עיסוי להמרצת החלב
24. נורית תצוגת שאיבת החלב

## הכנת המשאבה לשימוש:

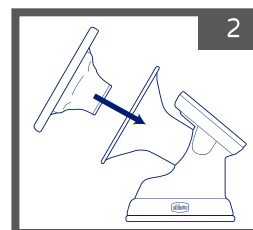
הכניסי את השסתום (5) לתוך הצינור העגול בבסיס גוף המשאבה (4).



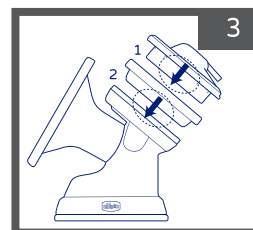
**לתשומת ליבך:** יש לחבר את השסתום כך שהמשפך והלשונית ממוקמים כלפי מטה, לתוך גוף הבקבוק (כמתואר באיור). יש לתפוס בקצוות החיצוניים כדי למנוע נזק, לדחוף אותם ולוודא ששני החלקים מורכבים יחדיו כראוי. במידה ולא, יש למקם מחדש את השסתום ולוודא שהקצוות מיושרים אחד לשני.

לנוחיותך את יכולה להוסיף ולחבר את כיסוי הסיליקון (3) לגוף המשאבה (4).

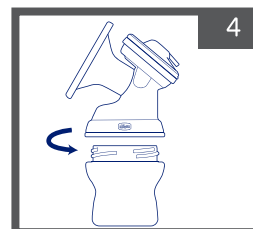
הכניסי את כיסוי הסיליקון לתוך הקונוס של גוף המשאבה והדקי היטב מסביב לשפה החיצונית של גוף המשאבה. לחצי על כיסוי הסיליקון כדי לוודא שמהודק ואין בועות אוויר.



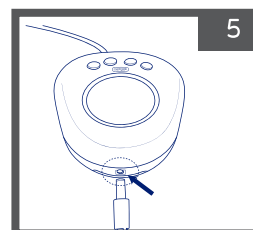
חברי את כיסוי הממברנה (2) לשסתום הממברנה (1) והכניסי אותם כיחידה לגוף המשאבה (4).



הבריגי את בקבוק ההאכלה (6) לגוף המשאבה (4). הניחי את היחידה המחוברת על משטח ישר ובדקי שהיא יציבה.



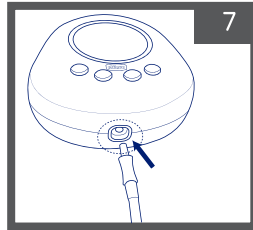
**לשימוש במשאבת החלב עם ספק החשמל (18).**  
חברי את הכבל החשמל (19) לשקע במנוע המשאבה (10) ולאחר מכן חברי את המשאבה לחשמל.



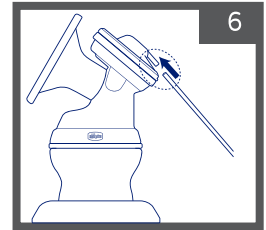
## לשימוש במשאבת החלב עם סוללות.

פתחי את מכסה בית הסוללות והכניסי 4 סוללות AA 1.5V (לא כלולות), וסגרי את מכסה בית הסוללות. משך זמן הסוללות משתנה בהתאם ליצרן.

הכניסי את המחבר הקשיח שבצינור הסיליקון (17) לחריץ המיועד בגוף המשאבה (10).



חברי את צינור הסיליקון (17) לכיסוי הממברנה (2).



**לתשומת ליבך:** יש לשמור על המחבר הקשיח שלא ייאבד. במקרה ונאבד ייתכן ולא תוכלי להשתמש במשאבה.

**אזהרה:** יש להסיר את הסוללות ממנוע המשאבה (10) כאשר המשאבה מופעלת על ידי חשמל, או שאינה בשימוש למשך זמן רב.

### השימוש במוצר:

- לפני כל שימוש, חטאי את כל החלקים\* עם שיטת חיטוי קרה באמצעות נזולים מעקרים (בהתאם להוראות היצרן) או על ידי חום (אדים) באמצעות מכשירים מסוימים, או ע"י הרתחה (5 דקות) ולקרר את כל החלקים לחלוטין!
- \* לא כולל מנוע המשאבה (10), ספק חשמל (18) וצינור הסיליקון (17).
- שטפי את הידיים היטב והרכיבי את המשאבה לפי ההוראות ההרכבה בהמשך.
- נקי היטב את המשאבה באמצעות מים או באמצעות מטליות הניקוי למשאבת החלב של צ'יקו Chicco.
- על מנת להקל בזרימת החלב מומלץ להתקלח מקלחת חמה או להניח בגד חם על החזה לפני שאיבת החלב או האכלת הילד.
- יש לשבת בנוחות ולהרגע.
- יש להתאים את מכסה הפיטמה מעל הפיטמה ולוודא שהוא במרכז.
- ניתן להשתמש במשאבה עם כיסוי הסיליקון (3) ובלי הכיסוי, מומלץ לנסות את שתי האופציות לפני השימוש על מנת לוודא מה הכי נוח בשבילך.
- לחצי על לחצן הכיבוי/הדלקה (13) על מנוע המשאבה (10) על מנת להדליק את המשאבה, צג המשאבה (11) ידלק.

• במידה והינך משתמשת בסוללות, המדד על גבי המסך יציג את מצב הסוללה (20), אם השימוש הוא בכבל חשמל מדד זה לא יופיע, מדד הסוללה יראה 4 מצבים עפ"י סטטוס הסוללה.

**לתשומת ליבך:** כדי להבטיח פעולה נכונה של המשאבה בעת שאיבה יש להיזהר שלא לכסות את החור בצד שמאל של גוף המשאבה (4) באמצעות ידך.  
**לתשומת ליבך:** בעת ההפעלה, המשאבה תחל במצב עיסוי כדי להקל על הוצאת החלב, מצב התחלתי של עוצמה רמה 5 ניתן לכוון את עוצמת העיסוי באמצעות לחצן העיסוי (16), עוצמת העיסוי תופיע על הצג (23).

• לאחר כ-2 דקות של עיסוי המכשיר יעבור אוטומטית למצב שאיבה ברמה 5, נורית מצב שאיבה תופיע על הצג (24).

• על מנת להפסיק את מצב העיסוי ולעבור למצב שאיבה יש ללחוץ לחיצה קצרה על לחצן ההפעלה / כיבוי.

• במידה ויש צורך לחזור למצב עיסוי, לחצי שוב על לחצן העיסוי להמרצת והגברת יצור החלב (16). לחזרה למצב שאיבה לחצי פעם נוספת על לחצן העיסוי (16).

• ניתן להשתמש בלחצני "+" (15) ו-"-" (14) בצג המשאבה כדי לכוון את הרמה המתאימה לעיסוי/ שאיבה בהתבסס על רמת התפיסה והמשיכה של השד וכמות החלב הנשאבת. אנו ממליצים להתאים את קצב העיסוי / שאיבה בהדרגה עד שתגיעי לרמה המתאימה ביותר עבורך.

• במידה ורמת העיסוי / שאיבה שנבחרה גורמת לאי נוחות או כאב, הקטיני את הרמה על ידי לחיצה על לחצן "-" (14).

• ניתן לשאוב חלב לחלופין משני הצדדים.

• לכיבוי המשאבה יש ללחוץ על לחצן הפעלה / כיבוי (13).

• ההמלצה: אין למלא את בקבוק החלב מעבר לרמה הגבוהה המסומנת בקבוק בכדי להימנע מנזילה ושפיכת החלב.

**אזהרה:** יש להשתמש במשאבת החלב רק עם ספק הכח המצורף.

**אזהרה:** יש לשים לב שספק הכח מתאים למקור החשמל.

**אזהרה:** יש לנקות את החלקים לאחר כל שימוש במשאבה, לפי הוראות היצרן.

**אזהרה:** כאשר המשאבה אינה בשימוש, יש לנתק את המתאמים הראשיים ממנוע המשאבה.



## אחסון חלב אם והפשרתו:

- להאכלה מיידית של תינוק, יש לסובב ולהוציא את הבקבוק מגוף המשאבה (4).
- הבריגי את טבעת הפיטמה לבקבוק והבקבוק מוכן להאכלה.
- לאחסון חלב האם, סגרי את הבקבוק עם מכסה הפטמה (8).
- עליוך לאחסן ולהפשיר את חלב האם כראוי.
- זו הדרך היחידה בה תוכלי להיות בטוחה שכל המרכיבים החשובים נשמרים ושהסיכוי לדיהומים קטן.

### הנחיות לאחסון והפשרת חלב אם

חלב אם מופשר (שעבר הקפאה)	חלב אם טרי	
אין לאחסן	אין לאחסן בטמפ' חדר	טמפ' חדר
עד 10 שעות	עד 3-5 ימים ב-4°C	מקרר
אין להקפיא שוב אחרי הפשרה!	עד 6 חודשים ב-16°C-	תא הקפאה
אין להקפיא שוב אחרי הפשרה!	עד שנה ב-18°C-	מקפיא

- אין למלא בקבוק או שקית עד סופה ע"מ לאפשר מרווח להתרחבות החומר בעת ההקפאה.
- הדביקי תווית עם התאריך על הבקבוק.
- אין להקפיא על דלת המקפיא. הקפיאי בחלק האחורי התחתון שם הטמפ' היא הנמוכה ביותר.
- יש להפשיר את חלב האם הקפוא במקרר לאורך הלילה או תחת מים חמים זורמים (מקסימום 37°C).
- לאחר ההפשרה ערבבי בניעור את השקית/הבקבוק כדי שהשומן שנפרד יתערבב.
- אל תפשירי חלב קפוא במקרוגל או במחבת להרתחת מים (סכנה לכוויות).

## נקיון:

• לפני תחילת הנקיון יש לנתק את המתאמים הראשיים ממנוע המשאבה כולל חיבור הכבל לחשמל (19), ולהפריד את כל החלקים\* ( לא כולל מנוע המשאבה (10), ספק חשמל (18) וצינור הסיליקון (17)..

**לתשומת ליבך:** להסרת השסתום (5) הממוקם בתוך גוף המשאבה יש למשוך בעדינות את הלשונית בצד השסתום.

## אזהרה:

תמיד יש להסיר את השסתום בעדינות ואין להשתמש בשום כלי כדי לנקות אותו, כדי לא לגרום לו נזק ובכך להוציא את המשאבה משימוש.

- על מנת להסיר את צינור הסיליקון, ראשית יש לנתק את שסתום הממברנה (1) ואת כיסוי הממברנה (2) מגוף המשאבה כדי למנוע דליפה.
- החזיקי את הקצה המוכנס לתוך כיסוי הממברנה ומשכי בעדינות החוצה.
- שטפי היטב בזרירות את כל החלקים באמצעות מים חמים וסבון, וייבשי היטב באמצעות מטלית רכה ונקייה.
- אין להשתמש במטליות מחוספסות ושחוקות כדי לנקות את חלקי המשאבה.
- נקי את מנוע המשאבה וספק החשמל באמצעות מטלית רכה, נקייה ויבשה.

## אזהרה:

אין להרטיב את מנוע המשאבה וספק החשמל ואין לטבול אותם במים או בכל נוזל אחר.

- ניתן לשטוף את הצינור ולייבש אותו היטב.
- כל החלקים\* ניתנים לשטיפה במדיח כלים באמצעות תוכנה עדינה. שימי לב ששטיפה במדיח כלים יותר חזקה משטיפה ידנית ועלולה לגרום לדהיית צבע ושחיקה של החלקים לאורך זמן.
- \* למעט מנוע המשאבה (10), ספק חשמל (18), שסתום (5), שסתום ממברנה (1), כיסוי סיליקון (3), וצינור סיליקון (17).
- שטיפה וחיטוי של בקבוק האכילה (6) והאביזרים הנלווים (7-8) תעשה בהתאם להוראות המצורפות לבקבוק.
- לאחר השטיפה, יש לאחסן את המוצר במקום יבש ונקי.

## תוספות:

- בקבוק האכילה
- מכסה בקבוק
- שתי רפידות הנקה

## פתרון בעיות:

פתרון	סיבה	בעיה
הרכיבי את השסתום מחדש.	שסתום לא מורכב או אינו מורכב כראוי	משאבת החלב אינה שואבת / שאיבה חלשה
וודאי שביצעת כראוי את כל השלבים בסעיף "הכנת המשאבה לשימוש". בדקי שצינור הסיליקון מחובר היטב למנוע המשאבה ולכיסוי הממברנה. יש לבדוק שהצינור אינו פגום. אין לסובב את הצינור בעת שאיבה החלב.	גוף המשאבה או מנוע המשאבה אינם מחוברים כראוי	
מקמי את גוף המשאבה ומגן השד מעל השד שלך, ווודאי שהפיטמה נמצאת במרכז. נסי עם / ללא כיסוי הסיליקון.	מגן השד אינו מונח כראוי על השד	
שני את רמת השאיבה, עד שתשיגי את הקצב הרצוי לעיסוי/ שאיבה, על ידי לחיצה על הלחצנים "+" או "-".	רמת שאיבה אינה מותאמת כראוי	
יש להחליף סוללות	סוללות מתרוקנות או לא טעונות	
שני את רמת השאיבה, עד שתשיגי את הקצב הרצוי לעיסוי/ שאיבה, על ידי לחיצה על הלחצן "-".	רמת שאיבה גבוהה מדי	כאבים בזמן השאיבה
בדקי את זרם החשמל. בדקי את מיקום הסוללות בתא הסוללות.	תקלה בספק החשמל ו / או במכשיר	משאבת החלב אינה נדלקת
בדקי את כל חיבורי המשאבה	חיבורים שגויים	
יש להחליף סוללות	סוללות מתרוקנות	

במידה ואף אחת מהפעולות אינה פותרת את הבעיה, צרי קשר שרות הלקוחות של צ'יקו Chicco

יש לקרוא בעיון את ההוראות שלהלן לפני השימוש,  
ולשמור עליהן לצורך התייחסות בעתיד.  
אי קיום הוראות אלה עלול לסכן את הילד.

- אזהרה:** השימוש בבקבוק האכלה בעזרת מבוגר בלבד.
- אזהרה:** השימוש רק עם הפיטמה המצורפת או עם פיטמה של יצרן זה בלבד.
- אזהרה:** הפיטמה ניתנת להרתחה ולרחיצה במדיח כלים.
- אזהרה:** תמיד יש לבדוק את טמפ' המזון לפני הגשתו לילד.
- אזהרה:** יש לוודא שרכיבים שלא בשימוש מחוץ להישג ידם של הילדים.
- אזהרה:** אסור להרשות לילד לרוץ או ללכת תוך כדי אחיזה בבקבוק.
- אזהרה:** לפני שימוש ראשון יש לנקות היטב את הבקבוק.
- אזהרה:** הוראות טיפול בפיטמה: \*לשטוף היטב את הפיטמה לפני השימוש הראשוני ולעקרה בהרתחה למשך 5 דק'.
- אזהרה:** נקה לפני כל שימוש.
- אזהרה:** יש לבדוק את הפיטמה לפני כל שימוש, משוך לכל הכיוונים וזרוק כאשר מתגלים סימנים ראשוניים של בלאי או פגם.
- אזהרה:** אין להשאיר במכשיר חיטוי יותר מהזמן הדרוש. הדבר עלול להחליש את הפטמה.
- אזהרה:** אין להשאיר את הפיטמה חשופה לשמש או למקורות חום ישירים.
- אזהרה:** לאחסן במקום נקי ויבש.
- אזהרה:** אסור להשתמש בפיטמה כבמוצץ.
- אזהרה:** יניקה ממושכת של נוזלים לאורך זמן תגרום לעששת השיניים.

**אזהרה:** אסור לטבול את הפיטמה בתמיסה מתוקה או תרופה, הדבר עלול לגרום לעששת.

**אזהרה:** לפני השימוש יש לוודא שזרימת הפיטמה מתאימה לילד.  
**אזהרה:** לאחר חימום במיקרוגל תמיד יש לבחוש את האוכל

המחומם על מנת להבטיח אחידות החום ויש לבדוק את הטמפ' לפני הגשה.

**אזהרה:** יש להיזהר בשימוש במיקרוגל

**אזהרה:** בטוח לשימוש במדיח כלים ובמיקרוגל, חל איסור

לחימום בתנור אפייה או במיקרוגל המשולב עם גריל!

### הוראות שימוש - ניקוי:

הוראות שימוש עבור בקבוק האכלה למען בריאות ובטיחות תינוקך.  
בקבוק פלסטיק עם פטמת סיליקון.  
המוצר אינו מכיל כימיקל ביספינול A.  
הפיטמה עשויה מסיליקון ומעוצבת במיוחד למנוע פליטה ושיהוקים.

- יש לשטוף את הבקבוק לפני השימוש הראשוני.
- לפני השימוש הראשוני יש לבצע ניקוי וסטרליזציה לבקבוק, יש לטבול אותו במים רותחים ל-5 דקות.
- לפני כל שימוש, יש לנקות במים חמים וסבון נוזלי ולאחר מכן לשטוף ביסודיות.
- מומלץ לשטוף את הבקבוק ידנית. שימוש במדיח כלים יגרום לשחיקה ודהיית צבע מהירה יותר.
- במידה ומשתמשים במברשת לניקוי הבקבוק, יש לוודא שלא נגרם נזק לחלקים העדינים של המוצר (פיטמה, שסתום וכו'...)
- יש לחטא את הבקבוק לפני שימוש ראשוני
- יש לוודא שאין שאריות נוזלים בתוך הבקבוק לאחר שטיפה או חיטוי.
- יש לאחסן את הבקבוק במקום יבש ונקי.
- נוזלים ומשקאות בעלי צבע חזק וחלק מהמזונות עלולים לשנות את צבע המוצר.

## סטרליזציה:

- בעת ניקוי במים רותחים או סטרליזציה יש לפתוח ולפרק את כל חלקי הבקבוק על מנת למנוע עיוות החומר.
- ניתן לעשות סטרליזציה בשיטת חיטוי קרה או חמה (קיטור) באמצעות הציוד המתאים או הרתחה למשך 5 דקות, תוך הימנעות ממגע עם דפנות המתכת של כלי החיטוי.
- לא מומלץ להשתמש במכשירי UV.

## הרכבת הבקבוק:

לפני השימוש, וודאי כי הבקבוק מורכב היטב כדי להבטיח את תפקודו הנכון ולמנוע דליפות.

## חימום בקבוק ההאכלה:

- אנו ממליצים להשתמש במחמם בקבוקים על מנת לחמם את הבקבוק, לפני השימוש הסירי את מכסה הבקבוק.
- לחימום במיקרוגל יש לשים לב במיוחד.
- הכניסי את הבקבוק רק לאחר הסרת הטבעת והפיטמה, כדי למנוע פיצוץ.
- בשימוש במיקרוגל משולב יש לשים לב שפונקצית גריל לא פועלת!
- לאחר חימום במיקרוגל תמיד יש לבחוש את האוכל המחומם על מנת להבטיח אחידות החום ויש לבדוק את הטמפ' לפני הגשה.
- חל איסור לחימום בתנור אפייה או להבות פתוחות.
- לאחסון במקפיא - יש להסיר את הפיטמה ולהשתמש במכסה הבקבוק.

## דגשים לגבי הרכבת הסוללות:

- נדרשות 4 סוללות AA 1.5V (לא כלולות)
- החלפת הסוללות חייבת להתבצע על ידי מבוגר בלבד.
- תמיד יש להרחיק מהילדים את הכלים והסוללות.
- יש לשחרר את מכסה הסוללות על ידי מברג, להוציא את הסוללות הישנות ולהחליפן בחדשות.
- יש להבריג חזרה את הברגים ולחזקם בבטחה.
- תמיד יש להוציא את הסוללות הגמורות מהמשאבה על מנת למנוע נזילה שלהם והריסת המשאבה.
- תמיד יש להסיר את הסוללות אם המשאבה לא בשימוש בטווח ארוך.

- יש להשתמש רק בסוללות "אלקליין" או זהות בסוג לפי דרישת היצרן.
- לעולם אין להשתמש בסוללות חדשות וישנות יחד, או סוללות מסוגים שונים יחד.
- אסור לשרוף או לזרוק סוללות באשפה הרגילה, אלא לתת בנקודת איסוף סוללות לשמירה על סביבה נקייה.
- אסור להטעין סוללות שאינן מותאמות לטעינה, הן עלולות להתפוצץ.
- השימוש בסוללות נטענות אינו מומלץ, הוא עלול להחליש את המשאבה.
- אם ישנו שימוש בסוללות נטענות יש להוציא אותם מהמשאבה בעת הטעינה. הטעינה חייבת להיעשות על ידי מבוגר בלבד.

